

amag

Innovating since 1957

ПЕРЕРАБОТКА И СТАБИЛИЗАЦИЯ AllInOne



MFT 2-8A10 | MFT 3-19A10

<http://amag.de>



MFT AllInOne

ОСНОВНЫЕ МОМЕНТЫ



- Раздельная конструкция — вода и цемент/известь
- Хекгидравлик — CAT 3 / CAT 4
- Распределитель связующего вещества спереди
- Стандартная транспортировка, общая высота < 4м



- Гибкая модульная конструкция / быстросменная монтажная рама
- Вал отбора мощности (РТО) при полной мощности двигателя 480 л.с.
- Гидростатическая бесступенчатая трансмиссия, диапазон 0-12 км/ч
- Гидравлическая система с датчиком нагрузки, 220 л/мин



ТЕХНИЧЕСКИЕ ДАННЫЕ	MFT 2-8AIO	MFT 3-19AIO
резервуар для воды	4000 l	7000 l
Встроенный высокопроизводительный насос	1800 l/min	
Эксцентриковый винтовой насос ¹	800 l/min	
Резервуар для связующего вещества	5.5 m ³	12 m ³
заполнение соединения	3"	
шнек	2 - Большой размер	3 - Большой размер
Распределение работы	Спереди	
Блокировка дозирования	Алюминий	
Количество дисперсии ²	5 - 60 kg/m ²	
Распространение	2500 mm	
Fahrzeug	MAN TGS - Полный привод	
Оси	D26	
Мотор	6	
цилиндр	12.5 l	
рабочий объём двигателя	480 PS	
Производительность	2300 Nm	
Запфвелле (PTO)	Полная мощность двигателя 480 PS	
Скорость движения FG1	Гидростатическое сопротивление с плавной регулировкой 0-12 km/h	
топливо	400l Diesel / 35l AdBlue	
пустой вес	14.5 t	22 t
максимально допустимый вес	24 t	41 t
Шины передней оси	19,5 LR24	
Шины задней оси	800-40-26,5	
Электрическая система	24V	
Размеры (Д x Ш x В)	10.100 x 2.98 x 3.48 m	11.700 x 2.98 x 3.48 m

¹ Дополнительно для вязких сред.

² Количество распределяемого вещества зависит от плотности связующего и скорости движения.

Операционные показатели	Стабилизация грунта ¹		Переработка ²
Толщина слоя см	25	40	25
Выходная область м ² /день	12.000 — 14.000	8.000 — 13.000	7.000 — 9.000

Вся информация основана на опыте и может варьироваться в зависимости от состояния почвы, типа фрезерного станка и требований.

¹ Цемент/известь для песчаных и гравийных грунтов

² Битумные крепления, максимальная общая глубина фрезерования 10 см

ОБОРУДОВАНИЕ	MFT 2-8AIO	MFT 3-19AIO
терминал оператора	■	
Высокопроизводительный насос для эмульсии	□	
Всасывающий насос для наполнения	□	
Датчик уровня	■	
Плавная регулировка скорости спреда	■	
Частично широкая преграда	□	
Соединительная муфта Сторца	■	
Заправочное соединение 4" или 5"	□	
Система фильтрации для беспыльного розлива	□	
Отсеки для хранения инструментов	■	
Комплект освещения с 4 светодиодными фарами.	■	
Лестница доступа / Купольная крышка	■	
Хекгидравлик CAT3 / CAT4	■	
Фаркоп	□	
Бесступенчатая регулировка дозировки впрыска	■	
Полноприводное шасси, блокируемый дифференциал	■	
покраска		RAL 9001
Специальная покраска	□	
Альтернативные шины	□	

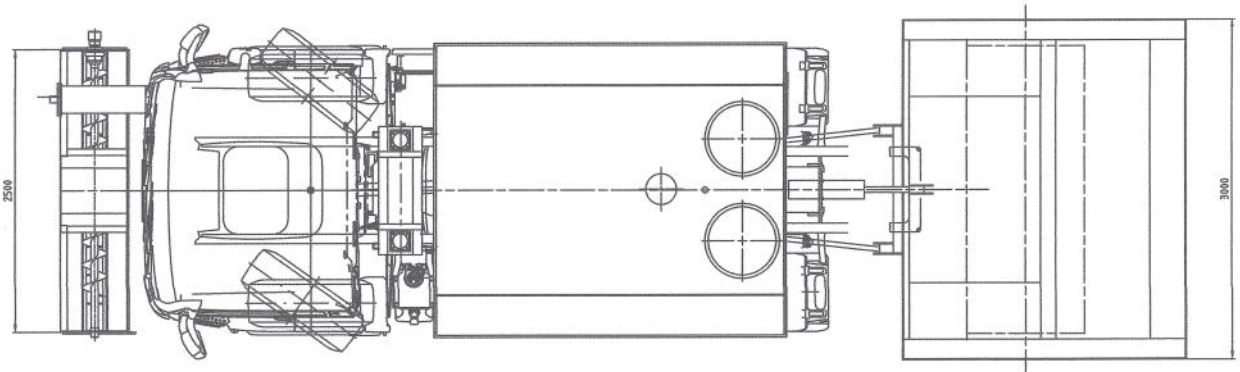
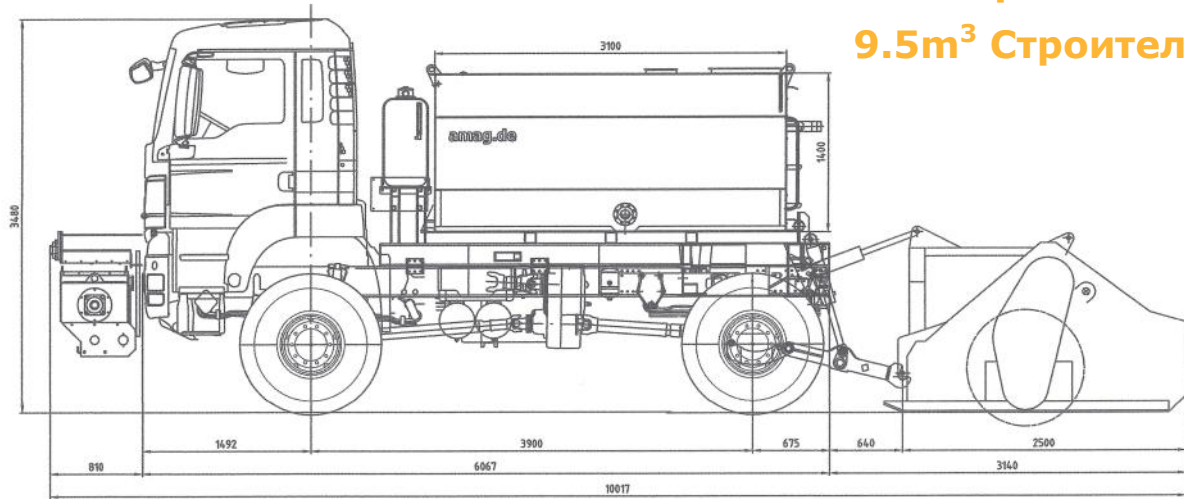
■ серия □ вариант

MFT-2-8AIO

РАЗМЕРЫ

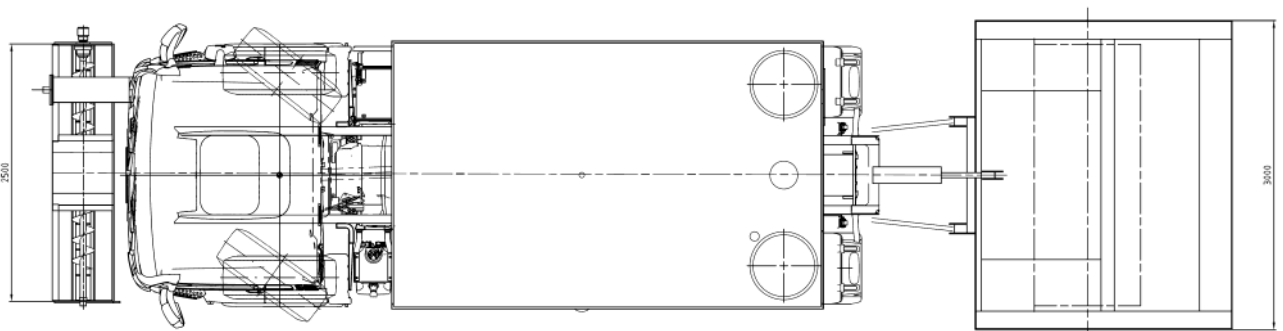
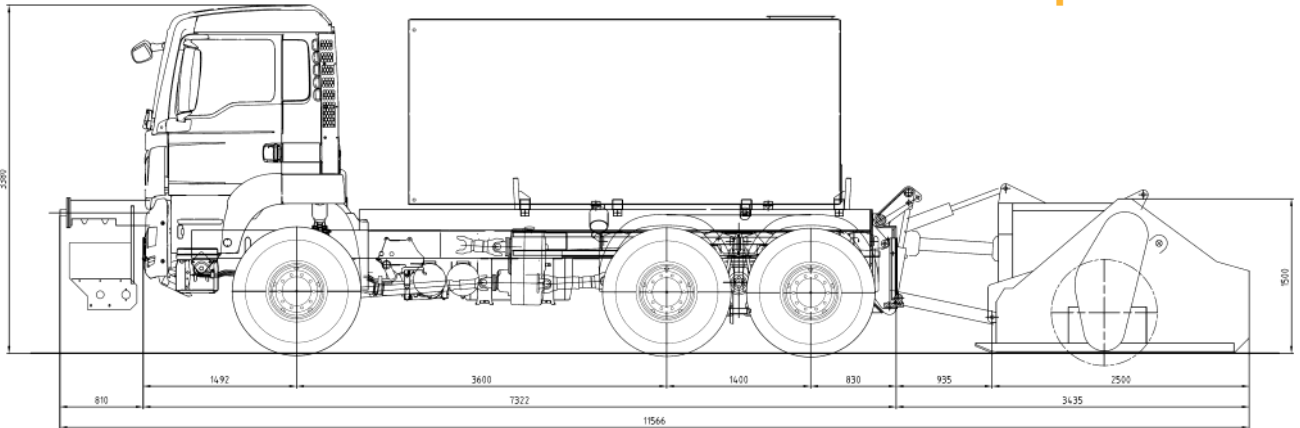
2 Ахсер

9.5m³ Строительство

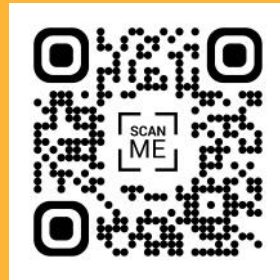


3 Ахсер

19m³ Строительство



Innovating since 1957



amag GmbH

Hauptstrasse 100
56745 Bell
Germany

+49-2652-93936-0
info@amag.de
<http://amag.de>

